



PORTRISA
SECURITY AND FIRE DOORS

**FIRE
DOORS**

PORTES
COUPE-FEU

FIRE DOORS / PORTES COUPE-FEU MAGMA / OLIMPO

TECHNICAL CHARACTERISTICS OF THE DOORS

Fire doors are made of a metallic construction and have a fire resistance grade of 60 or 90 minutes - single leaf, and 60 minutes - double leaf.

- Built with two galvanised steel sheets - 0,7 mm thick - pre-lacquered in white RAL 9010 colour or PVC coated Oak/Beech/Wenghê. The door leaf is 56.2 mm thick, with a 21mm width and 2,4 mm thick edge.
- The interior of the door is composed by a combination of thermal insulation materials - rockwool - providing the door with fire resistance abilities.
- Each leaf has two hinges made of 3mm galvanised steel, equipped with a self-closing spring system.
- The hinge allows a simple tuning in height positioning. The hinges pins turns over ball bearing rollers allowing the door to work in a smoothly way.
- MAGMA / OLIMPO - Two versions of the same door being the first one irreversible and the second reversible.
- The frame is made of 1,5 mm thick galvanised steel sheet with a white RAL 9010 lacquering finish. The frame installation is made using three steel anchors to be installed on a brick wall, or screwing it onto the sub-frame.
- The PVC coated door frame is lacquered brown.
- Protected against the hot smoke passage - Intumescent seal.
- Our fire door set has been certified according to European norms.



CARACTÉRISTIQUES TECHNIQUES DES PORTES

- Les portes coupe-feu sont de construction métallique avec une homologation de résistance au feu de 60 ou 90 minutes - 1 vantail, et 60 minutes - deux vantaux.
- Construites avec deux parements en tôle d'acier galvanisé de 0,7 mm, pré-laquée blanc RAL 9010 ou revêtue PVC Chêne/Hêtre/Wenghê. L'épaisseur du panneau est de 56,2mm, avec une bécaille de 21mm de largeur et 2,4mm d'épaisseur.
- L'intérieur de la porte est formé de plaques de laine de roche ignifuge qui confèrent à la porte des propriétés de résistance au feu.
- Les portes coupe-feu sont équipées de deux paumelles en acier galvanisé de 3mm d'épaisseur avec système de fermeture automatique.
- Les paumelles permettent une régulation simple en hauteur. L'axe de rotations travaillent sur des roulements, conférant à la porte un fonctionnement précis.
- MAGMA / OLIMPO - Deux versions de la même porte, étant la première irréversible et la deuxième réversible.
- Bâti en tôle d'acier galvanisée de 1,5 mm d'épaisseur traité et laqué blanc RAL 9010. Son installation est possible grâce à trois pattes d'ancrage de chaque côté à fixer sur un mur ou le vissant sur le pré-cadre.
- Le bâti pour la porte en finition PVC est laqué couleur marron.
- Le dormant a une protection contre les fumées chaudes - Joint intumescent.
- Nos portes Coupe-feu sont homologuées selon les normes européennes.



FIRE DOOR FRAME PROFILE
PROFIL BÂTI COUPE-FEU
MAGMA/OLIMPO



PVC COATING OAK
REVÊTEMENT PVC CHÊNE



PVC COATING BEECH
REVÊTEMENT PVC HÊTRE

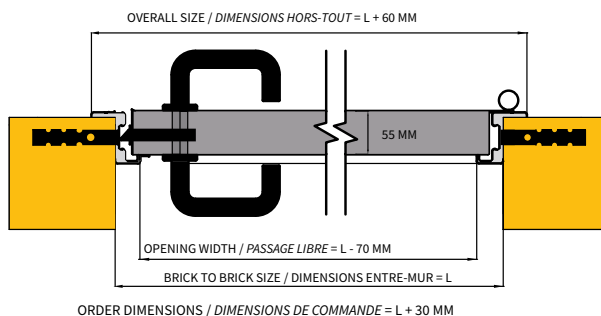
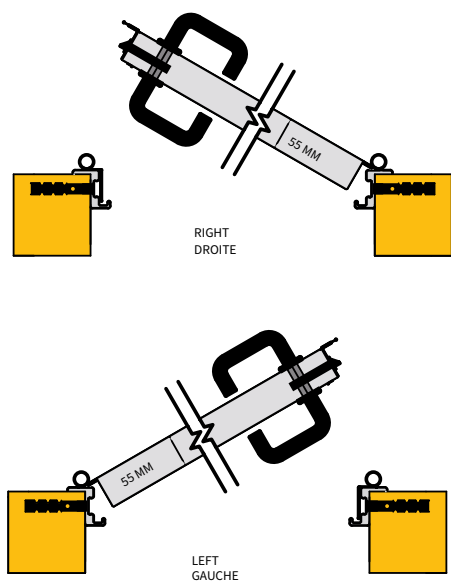


LACQUERED WHITE RAL 9010
LAQUAGE BLANC RAL 9010

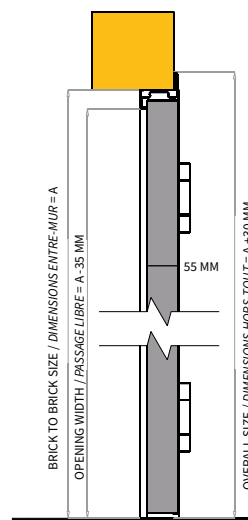
DOOR SCHEME / SCHÉMA TECHNIQUE MAGMA / OLIMPO

SINGLE LEAF FIRE DOORS PORTES COUPE-FEU À 1 VANTAIL

OPENING SIDE / SENS D'OUVERTURE



ORDER DIMENSIONS / DIMENSIONS DE COMMANDE = L + 30 MM



ORDER DIMENSIONS / DIMENSIONS DE COMMANDE = A + 15 MM



MAGMA FIRE DOOR EI₂60 / EI₂90 MAGMA PORTE COUPE-FEU EI₂60 / EI₂90

SUB-FRAME / PRÈ-CADRE

STANDARD MEASURES / MÉSURES STANDARD

ORDER DIMENSIONS DIMENSIONS DE COMMANDE	OPENING SIZES PASSAGE LIBRE	BRICK TO BRICK SIZE DIMENSIONS ENTRE-MUR	OVERALL SIZE DIMENSIONS HORS-TOUIT
800 X 2050	700 X 2000	770 X 2035	830 X 2065
800 X 2150	700 X 2100	770 X 2135	830 X 2165
900 X 2050	800 X 2000	870 X 2035	930 X 2065
900 X 2150	800 X 2100	870 X 2135	930 X 2165
1000 X 2050	900 X 2000	970 X 2035	1030 X 2065
1000 X 2150	900 X 2100	970 X 2135	1030 X 2165
1100 X 2050	1000 X 2000	1070 X 2035	1130 X 2065
1100 X 2150	1000 X 2100	1070 X 2135	1130 X 2165



**DOUBLE LEAF FIRE DOORS
PORTES COUPE-FEU À DEUX VANTAUX
MAGMA**

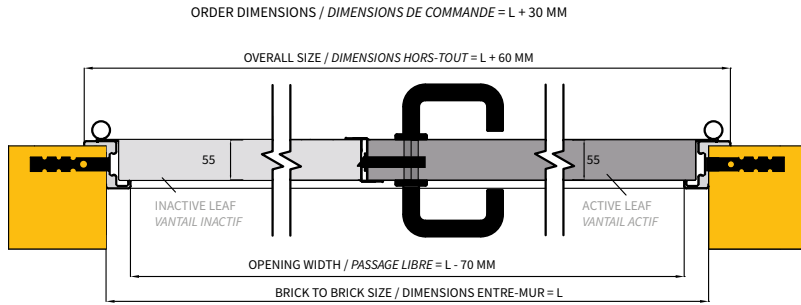


DOOR SCHEME / SCHÉMA TECHNIQUE

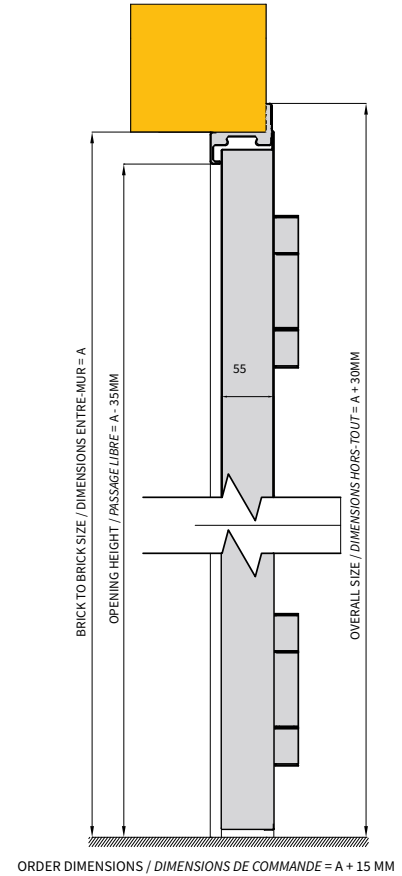
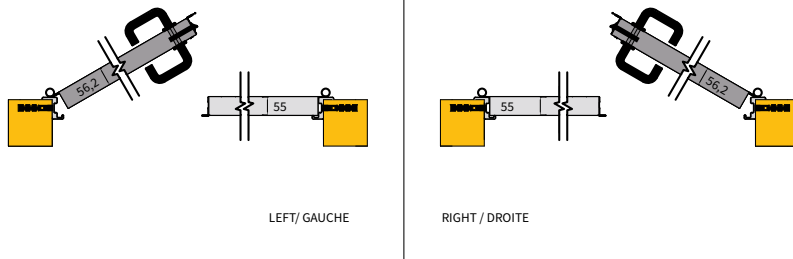
MAGMA / OLIMPO

DOUBLE LEAF FIRE DOORS

PORTES COUPE-FEU À DEUX VANTAUX



OPENING SIDE / SENS D'OUVERTURE



MAGMA FIRE DOOR EI₂60 MAGMA PORTE COUPE-FEU EI₂60

SUB-FRAME / PRÈ-CADRE

STANDARD MEASURES / MÉSURES STANDARD

ORDER DIMENSIONS DIMENSIONS DE COMMANDE	OPENING SIZES PASSAGE LIBRE	BRICK TO BRICK SIZE DIMENSIONS ENTRE-MUR	OVERALL SIZE DIMENSIONS HORS-TOUT
1200 X 2050	1100 X 2000	1170 X 2035	1235 X 2065
1200 X 2150	1100 X 2100	1170 X 2135	1235 X 2165
1300 X 2050	1200 X 2000	1270 X 2035	1335 X 2065
1300 X 2150	1200 X 2100	1270 X 2135	1335 X 2165
1400 X 2050	1300 X 2000	1370 X 2035	1435 X 2065
1400 X 2150	1300 X 2100	1370 X 2135	1435 X 2165
1500 X 2050	1400 X 2000	1470 X 2035	1535 X 2065
1500 X 2150	1400 X 2100	1470 X 2135	1535 X 2165
1600 X 2050	1500 X 2000	1570 X 2035	1635 X 2065
1600 X 2150	1500 X 2100	1570 X 2135	1635 X 2165
1700 X 2050	1600 X 2000	1670 X 2035	1735 X 2065
1700 X 2150	1600 X 2100	1670 X 2135	1735 X 2165
1800 X 2050	1700 X 2000	1770 X 2035	1835 X 2065
1800 X 2150	1700 X 2100	1770 X 2135	1835 X 2165
1900 X 2050	1800 X 2000	1870 X 2035	1935 X 2065
1900 X 2150	1800 X 2100	1870 X 2135	1935 X 2165
2000 X 2050	1900 X 2000	1970 X 2035	2035 X 2065
2000 X 2150	1900 X 2100	1970 X 2135	2035 X 2165

DOUBLE LEAF FIRE DOORS PORTES COUPE-FEU À DEUX VANTAUX MAGMA / OLIMPO

DOUBLE LEAF FIRE DOORS
PORTES COUPE-FEU À DEUX VANTAUX



PVC COATING OAK
REVÊTEMENT PVC CHÊNE



PVC COATING BEECH
REVÊTEMENT PVC HÊTRE



Standard Lock
Serrure Standard



Adjustable Hinges
Paumelles Ajustables

DOUBLE LEAF FIRE DOORS
PORTES COUPE-FEU À DEUX VANTAUX
MAGMA / OLIMPO



OPTIONAL ACCESSORIES / ACCESSOIRES OPTIONNELS

MAGMA / OLIMPO



Fire rated Door closer

• Hydraulic device to be placed on the top of the door leaf that effectively guarantees the automatic closing of the door.

Ferme-portes homologués coupe-feu

• Dispositif hydraulique installé sur la partie supérieure du vantail qui garantit avec efficacité une fermeture automatique.



Fire rated Door closer

• Hydraulic device to be placed on the top of the door leaf that effectively guarantees the automatic closing of the door.

Ferme-portes homologués coupe-feu

• Dispositif hydraulique installé sur la partie supérieure du vantail qui garantit avec efficacité une fermeture automatique.



Door Selector

• Device formed by a dumping arm installed on the upper part of the frame, ensuring the closure of the active leaf against the inactive leaf.

Sélecteur de fermeture

• Dispositif constitué d'un bras amortisseur installé sur la partie supérieure du cadre afin d'assurer la fermeture du vantail actif sur le vantail inactif.



Polyamide fire rated handle

• Black (standard)

Poignée coupe-feu en polyamide

• Noir (standard)



Inox fire rated handle

• Inox (optional)

Poignée coupe-feu en inox

• Inox (optionnel)



Key/Thumb turn cylinder

• Used for an easy locking / unlocking utility.

Cylindre bouton-clef

• Utilisé pour un verrouillage / déverrouillage facilité.



Panic Device • The panic bar activates the panic lock and allows a fast release of the lock in an emergency situation.

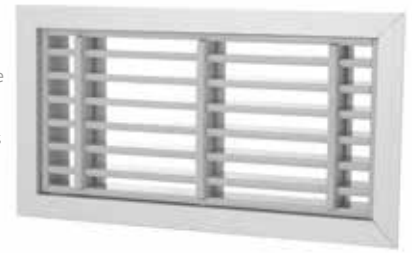
Barre anti-panique • La barre anti-panique actionne la serrure d'urgence permettant une évacuation rapide.

Fire Intumescent louvres

• Allow the air to flow through the fire doors leaves without changing their fire resistance capacity.

Grilles d'aération Intumescentes

• Permet une aération à travers les portes sans pour autant annuler leurs homologations.



Panic mortice lock

• The locking system is activated by a panic bar and immediately opens the door even with the door fully closed.

Serrure anti-panique

• Actionnée par une barre anti-panique, elle permet une sortie immédiate même si la porte est fermée.



Fire lock with electrical latch

• This locking system provides electrical opening from the distance.

Serrure coupe-feu avec verrou électrique

• Permet l'ouverture électrique à distance.



Striking Lock

• Installed in the passive leaf, enable the release of the superior and inferior lock system allowing the opening of the inactive leaf.

Serrure Passif

• Appliqué sur la feuille inactive, permet de libérer les mécanismes d'arrêt de la serrure, verrous supérieur et inférieur, afin d'ouvrir le vantail inactif.



Floor Electromagnet device

• With a connection to the central control station to keep the door always opened.

Electro-aimant de pavement

• Équipée d'un système de liaison à la centrale de contrôle pour maintenir la porte toujours ouverte.



Wall Electromagnet device

• With a connection to the central control station to keep the door always opened.

Electro-aimant de mur

• Équipée d'un système de liaison à la centrale de contrôle pour maintenir la porte toujours ouverte.



Electro-magnetic lock

• This lock has a connection to the central control station to keep the door always closed.

Serrure électromagnétique

• Équipée d'un système de liaison à la centrale de contrôle afin de maintenir la porte toujours fermée.

PORTRISA
SECURITY AND FIRE DOOR



HEADQUARTERS | FACTORY
Zona Industrial Ponte da Pedra
Rua da Majoira | Apartado 47
2416-901 Leiria | PORTUGAL
Telf. + 351 244 720 610
Fax + 351 244 720 619
portrisa@portrisa.pt

LISBON DELEGATION
Quinta de Santa Rosa
Rua Particular N° 9
2680-159 Camarate | PORTUGAL
Telf. + 351 912 589 606
lisboa@portrisa.com

ALGARVE DELEGATION
Rua da Escola, Arm. 1 e 2, EN125
Patã de Cima
8100-087 Boliqueime
ALGARVE | PORTUGAL
Telf. + 351 912 589 608
algarve@portrisa.com

NORTHERN DELEGATION
Avenida Américo Duarte, 774
S. Pedro de Fins
4425-504 Maia | PORTUGAL
Telef. + 351 918 666 150
norte@portrisa.com